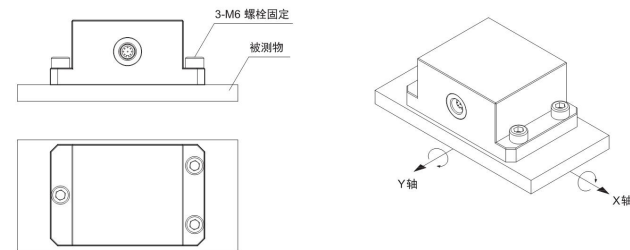


# NS-QJ21系列 双轴, 倾角传感器

- 应用于航空、高速列车、工程机械和船舶等领域
- 测量角度最大达±60°, 分辨率达到0.001°
- 4~20mA, 0~5Vdc, 0.5~0.45Vdc, RS485等多种模拟及数字信号输出方式供选择
- 宽电压供电12-32Vdc, 50Vdc过压保护
- 内部灌胶全密封, 防护等级IP67
- 抗冲击力50g以上, 耐振动, 高稳定性
- 符合RoHs、CE认证
- 电源反接保护, 通过EMC和浪涌测试



## 安装列举 Installation cited

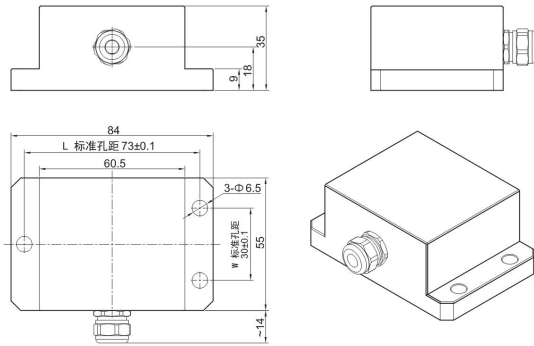


## 技术参数 Technical Parameter

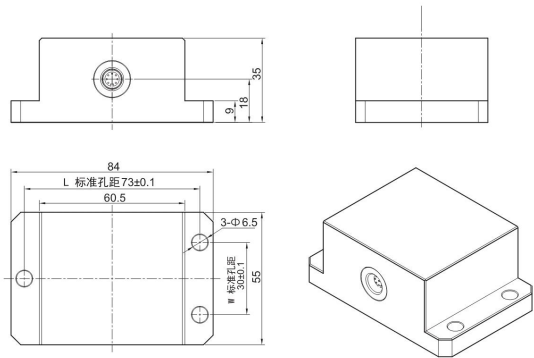
参数	Specifications	技术指标 Technical Data
角度范围	Angular range	0~±15°...±30°...±60° (每10°递增)
工作电压	Operating voltage	24Vdc(12~32Vdc)
分辨率	Resolution	0.001°
输出信号	Output signal	4~20mA, 3conductor 0.5~4.5VDC, 3conductor 0~5VDC, 3conductor RS485, 5conductor
综合精度	Comprehensive precision	0.25%F.S, 0.5%F.S
工作温度范围	Operating temperature range	-40~100°C
储存温度范围	Storage temperature range	-40~120°C
温度漂移	Temperature drifting	±0.005°/°C
长期稳定性	Long-Term Stability	≤±0.1%F.S/ year ( typ.)
消耗电流	Current consumption	≤40mA
绝缘阻抗	Insulation resistance	≥100MΩ(100VDC)
耐冲击	Shock resistance	IEC 60068-2-27 (50g, 11ms)
耐振性	Vibration resistance	IEC 60068-2-6 (49.1m/s <sup>2</sup> , 5g)
抗干扰	Anti-jamming	IEC 61000-6-2/3/4
外壳材质	Material	铝合金 Aluminum alloy
防护等级	IP protection	IP67(宾德712) IP68(直出线)

外形尺寸图 Dimensions

直出线



宾德 712 接插件



备注：安装孔距 L、W 可定制

选型表 Model code:

NS-	商标
QJ21	型号
-	产品名称
-	双轴, 倾角传感器
代码	输出信号
4	4 ~20 mA
1	0.5 ~4.5V
2	0 ~5V
K	CANOpen
M	Modbus
P	Profibus
Q	RS485
-	-
代码	电气连接
0	直接出线
9	宾德714 702 7针 公端
-	-
X	为X轴所需量程范围, 单位为度 (°)
-	-
Y	为Y轴所需量程范围, 单位为度 (°)
代码	综合精度
10	0.10%F.S
25	0.25%F.S
50	0.50%F.S
(000)	其他

NS- QJ21 - Q - 9 - ±30° - ±30° 25 (导线2m)

接线定义 Pin connections:

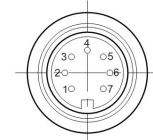
直接出线



电缆分配

颜色	NS-QJ21-4/1/2/K/M/P/Q0
棕	+24Vbc
灰	XSignal+
粉红	X&Y Signal-
白	0V
蓝	Y Signal+
绿	RS485- /Signal-
黄	RS485+ /Signal+
红	n.c
银色网	屏蔽线

宾德 712 公端



Pin	NS-QJ21-4/1/2/K/M/P/Q9
1	+24Vbc
2	X Signal+
3	X&Y Signal-
4	0V
5	Y Signal+
6	RS485- /Signal-
7	RS485+ /Signal+